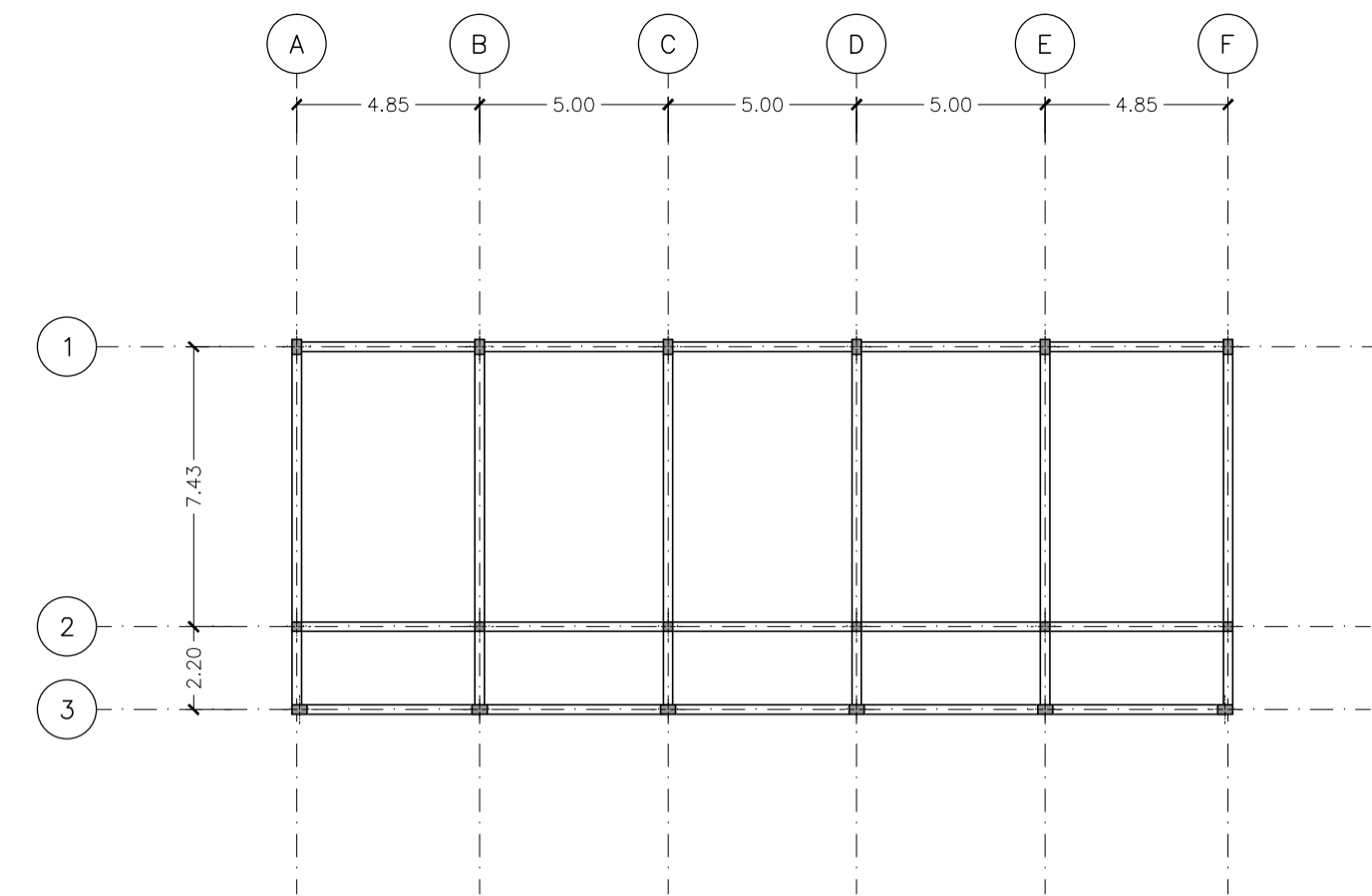
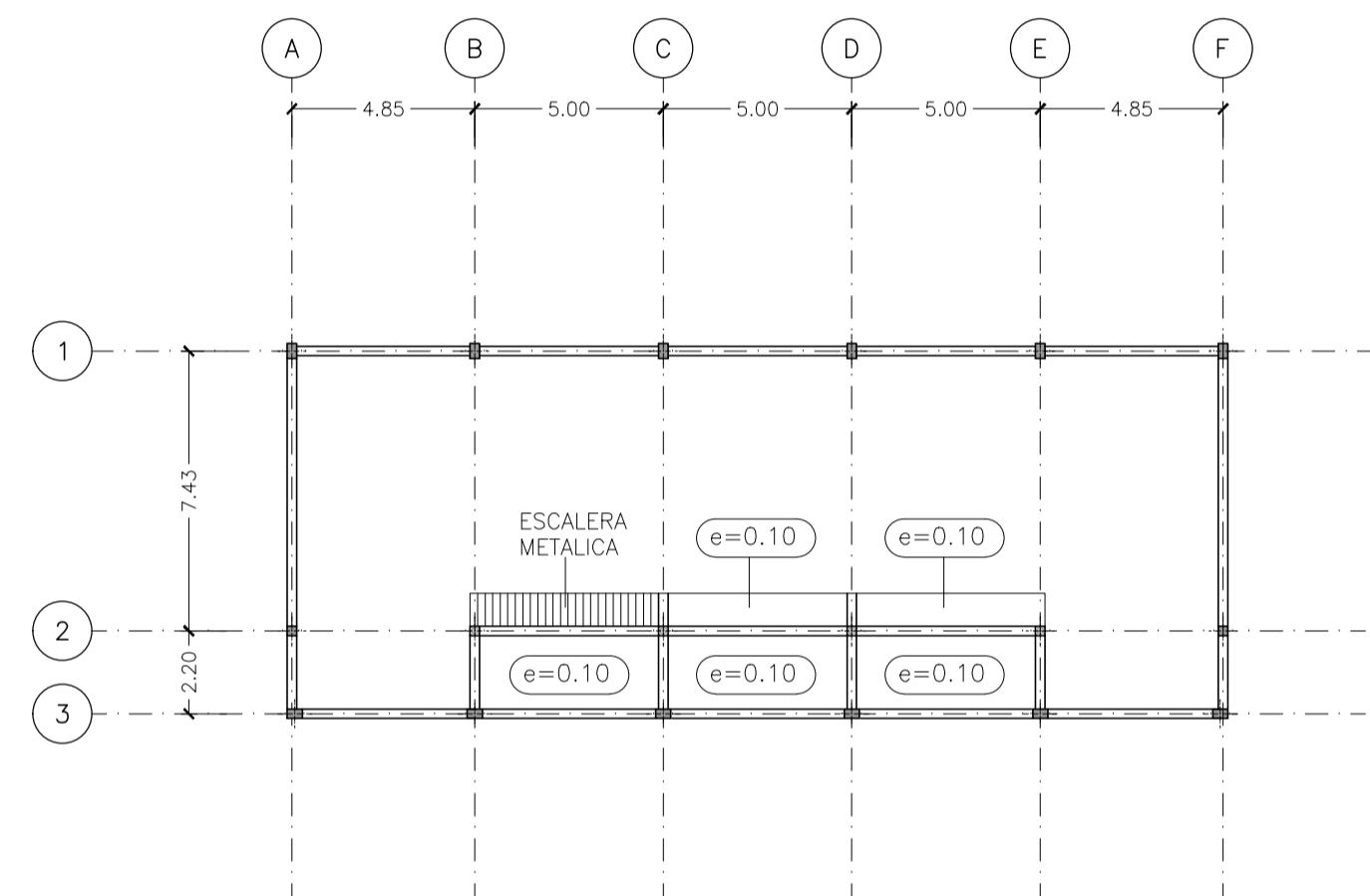


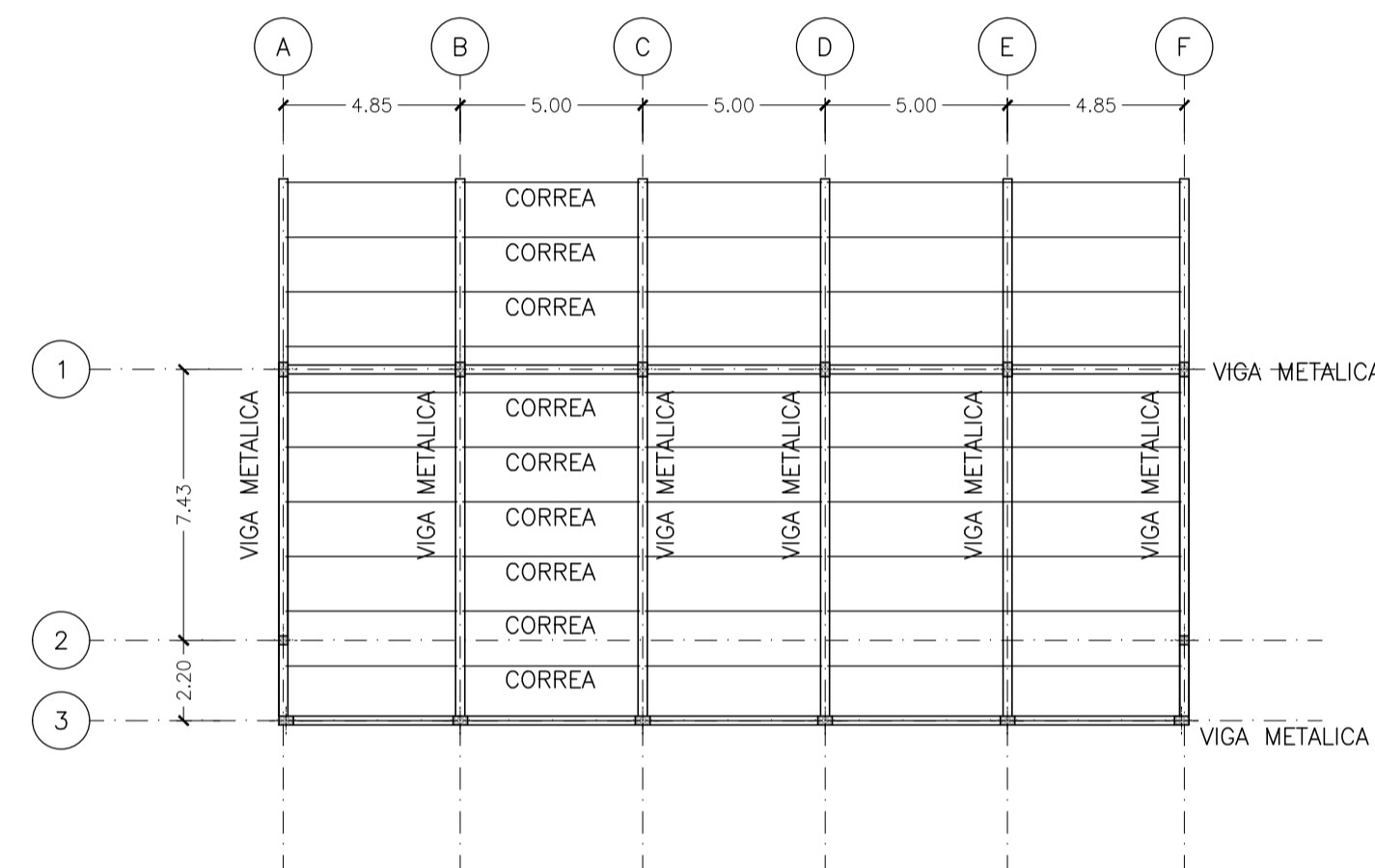
PLANTA ESQUEMÁTICA FUNDACIONES  
ESCALA 1:200



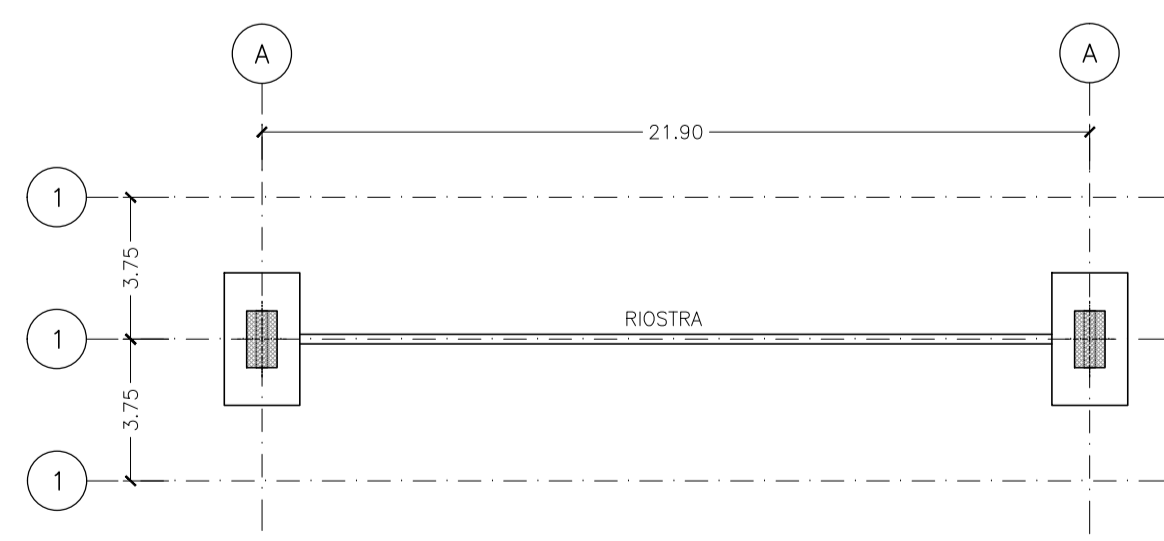
PLANTA ESQUEMÁTICA NIVEL 000  
ESCALA 1:200



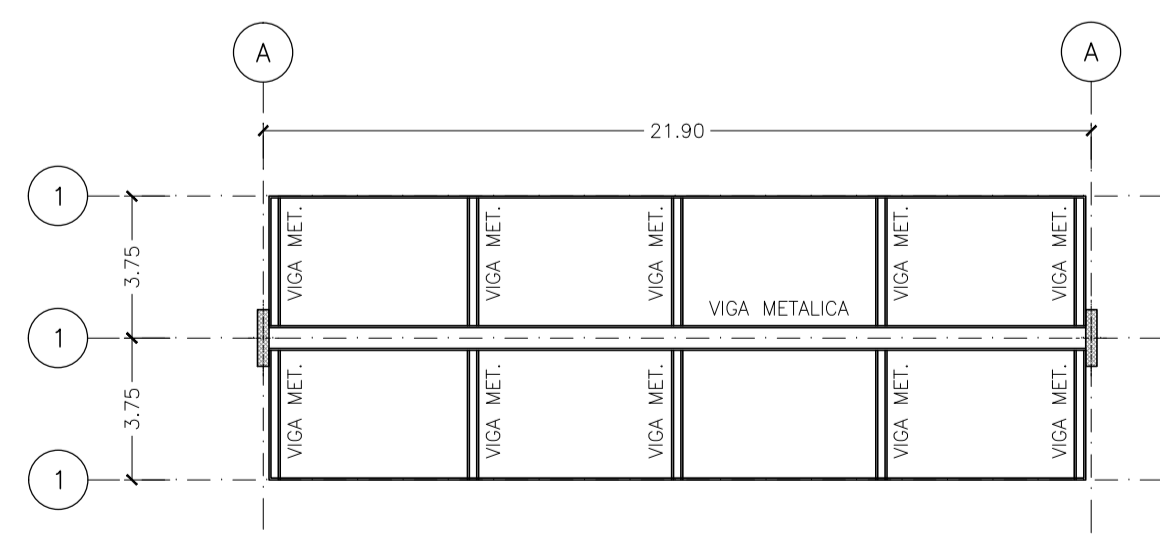
PLANTA ESQUEMÁTICA NIVEL 100  
ESCALA 1:200



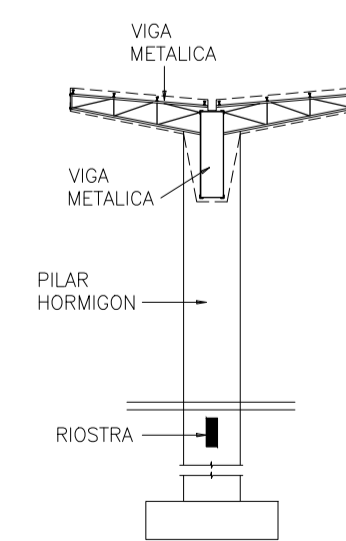
PLANTA ESQUEMÁTICA NIVEL 200 (TECHOS)  
ESCALA 1:200



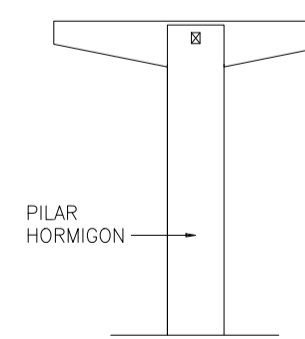
PLANTA ESQUEMÁTICA FUNDACIONES (ACCESO)  
ESCALA 1:200



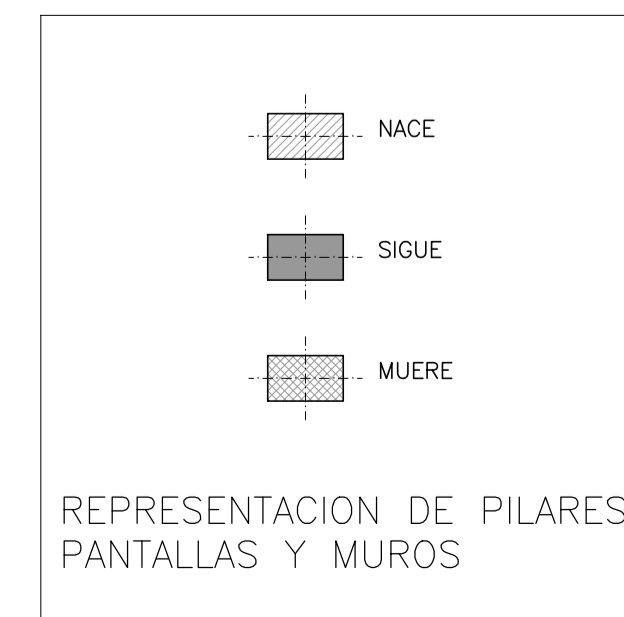
PLANTA ESQUEMÁTICA TECHO (ACCESO)  
ESCALA 1:200



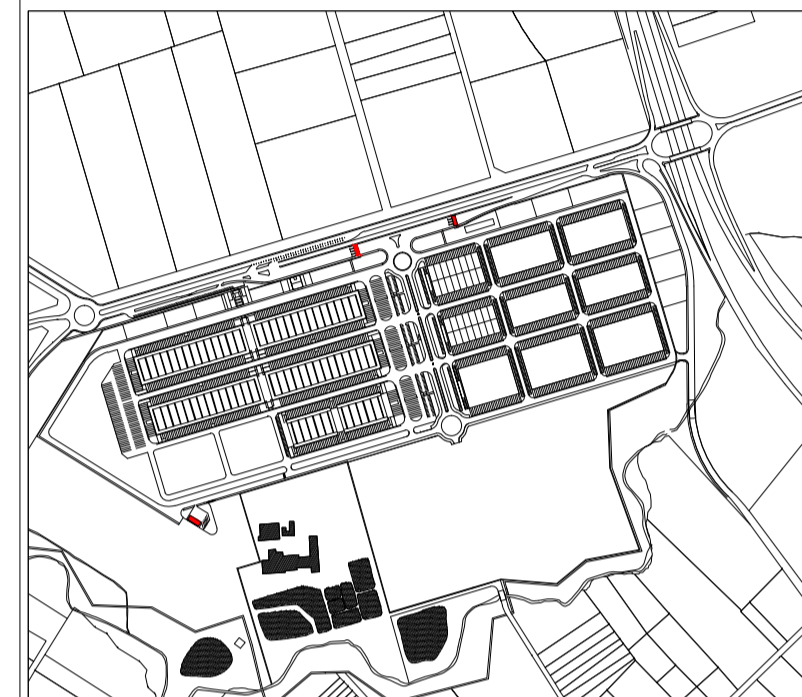
CORTE GENERAL  
ESCALA 1:200



VISTA LATERAL  
ESCALA 1:200



REPRESENTACION DE PILARES PANTALLAS Y MUROS



PLANTA DE UBICACION - ESC 1:10000

**NOTA:**  
SE DEBERÁ AJUSTAR UBICACIÓN Y DIMENSIONADO DE BASE Y RIOSTRAS DE ACUERDO AL PROYECTO EJECUTIVO ELABORADO POR EL OFERENTE



ETAPA **ANTEPROYECTO**

**NOTA:**  
Este anteproyecto adapta el realizado por la Intendencia de Montevideo en Julio de 2010 con las recomendaciones del Plan Maestro realizado por el Consorcio Deloitte-Mercasa-Mercabarna de Marzo de 2015, para la cotización y contratación del proyecto y obra por parte de la UAM.

PLANO **PLANTA ESQUEMÁTICA FUNDACIONES Y OTROS NIVELES DE SERVICIOS GENERALES Y MANTENIMIENTO - ACCESOS**

NOMBRE DEL ARCHIVO: SGM-A\_ES01\_Estructura.dwg  
REEMPLAZA A: Lamina Nº 96  
rev. 1  
esc. 1/200

REVISIONES			
Rev.	Descripción	Fecha	Aprobado

**ES 01 SGA-A**